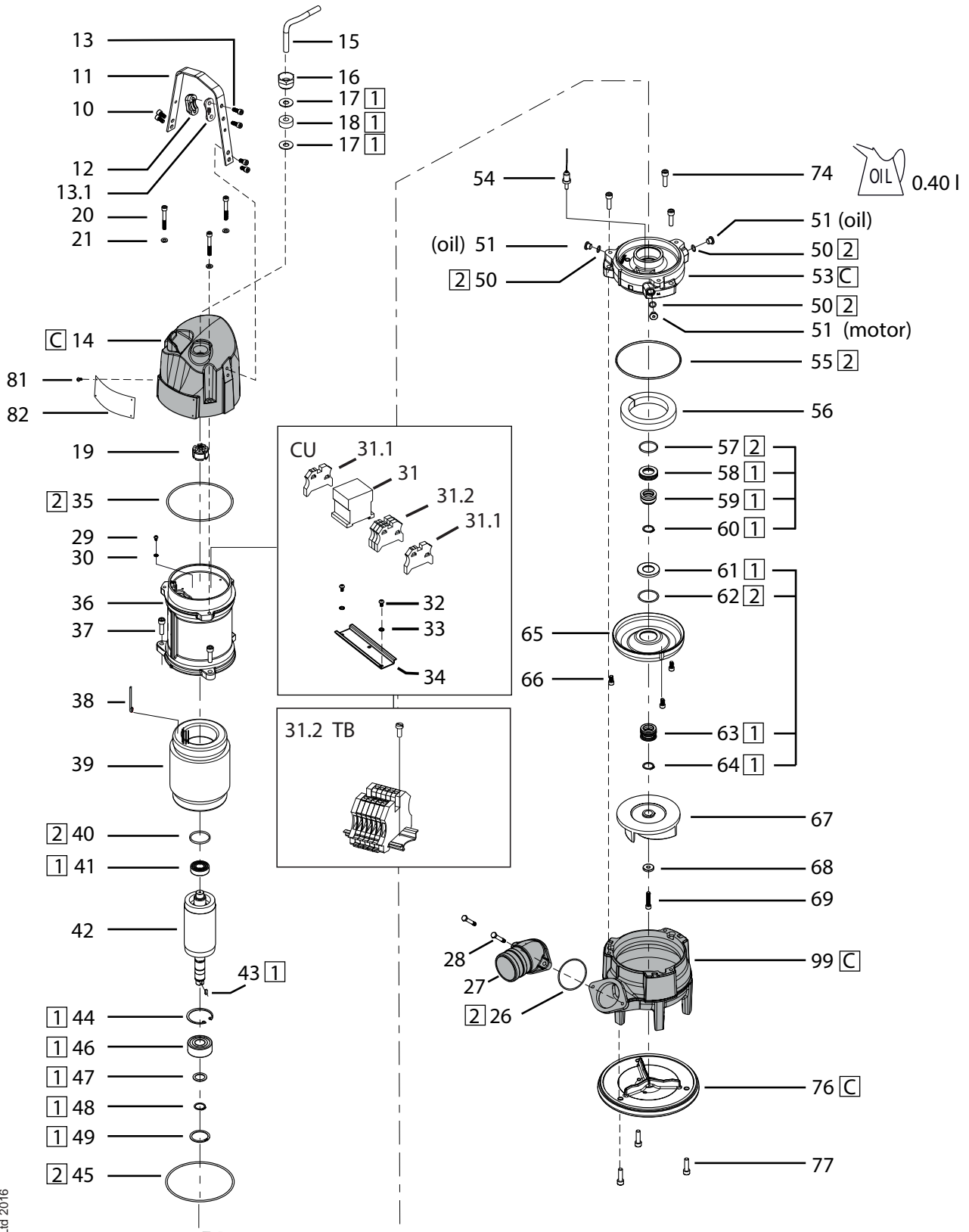
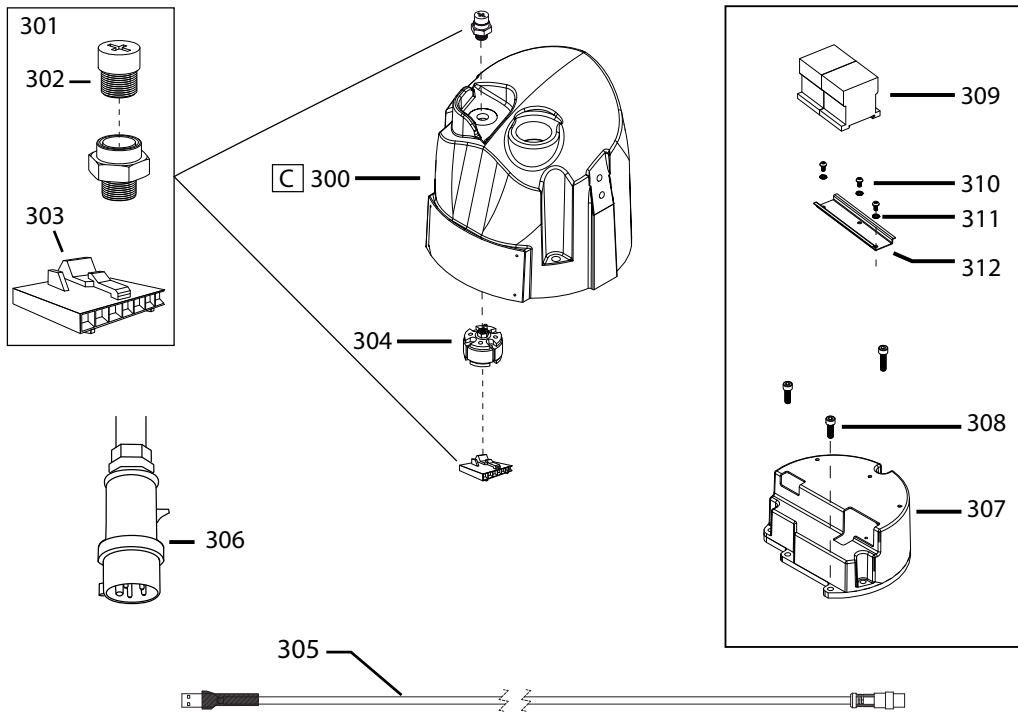


XJS 25-40 50/60 Hz

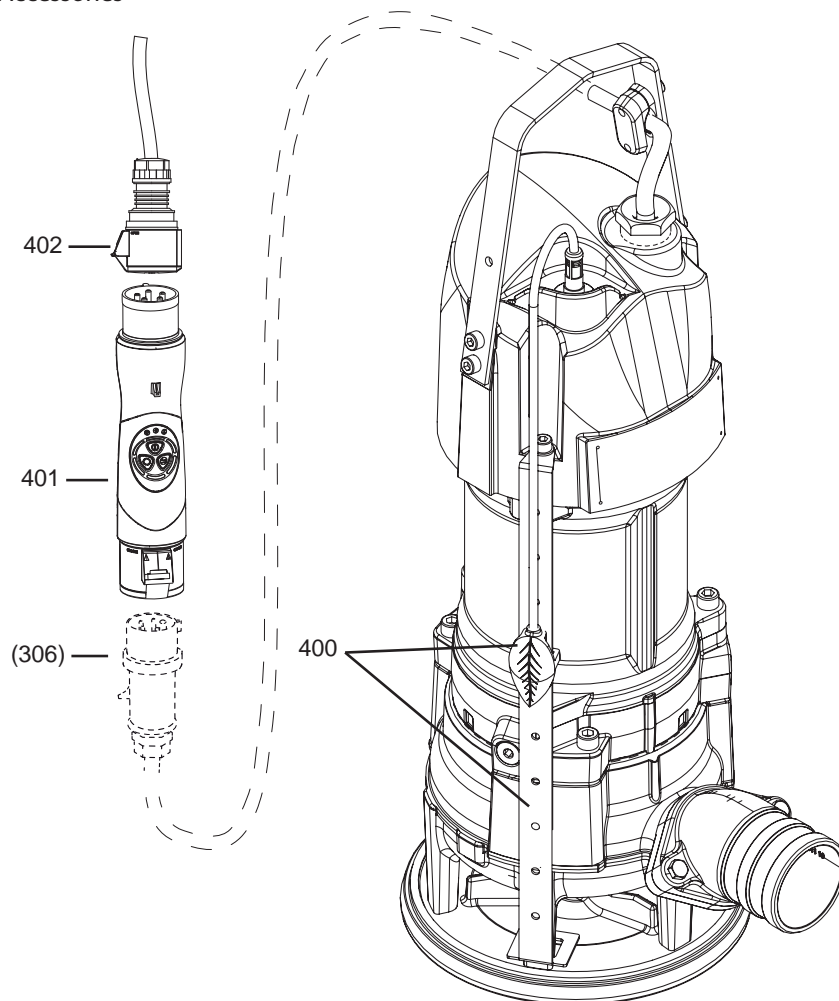
Serial No. 000001--00005404, 0001000-0002296, 0008000-



AquaTronic Version



Accessories



XJS 25-40 50/60 Hz

Pos nr Item No Pos.-Nr. No de repérage Posicion	Detalj nr Part No. Bestell-Nr. No de pièce Referencia	Benämning Bezeichnung	Denomination Designation Descripción	Antal Quantity Anzahl Nombre Cantidad
1	00863347	SERVICESATS KOMPL. SERVICESATZ KOMPL.	SERVICE KIT COMPL. JUEGO SERVICIO COMPL. JUEGO SERVICIO COMPL.	1
2	00863349	O-RINGSSATS (Inkluderad i pos 1) O-RINGSSATZ (in Pos 1 eingeschlossen)	O-RING KIT (included in pos 1) JEU DE JOINTS (incl. in pos 1) KIT DE JUNTAS (incl. in pos 1)	1
C	—	Rostskyddsbehandlat alternativ Korrosionsbeständige Alternative	Corrosion resistant alternative Alternative de résistant à la corrosion Alternativa de resistente a la corrosión	
10	00863152	Skruv Schraube	Screw Vis Tornillo	4
11	00863010	Handtag Handgriff	Handle Poignée Asidero	1
12	00863101	DRAGAVLASTNING KABELZUGENTLASTUNG	CABLE STRAIN RELIEF DÉCHARGE DE TRACTION DU CÂBLE PRESILLA ANTI-TIRONES DEL CABLE	1
		S1BN8-F 4 x 1.5 mm²		
13	11210243	Skruv Schraube	Screw Vis Tornillo	2
13.1	00863587	Dragavlastning distans Kabelzugentlastung Gegenstück	Strain relief counterpart Etrier de fermeture Suplemento de la presilla anti-tirones	1
		NSSHÖU.../3E 3x1.5+3x1.5/3E AWG 14-4 SOOW/CSA		
13	11210243	Skruv Schraube	Screw Vis Tornillo	2
13.1	00863588	Dragavlastning distans Kabelzugentlastung Gegenstück	Strain relief counterpart Etrier de fermeture Suplemento de la presilla anti-tirones	1
		NSSHÖU.../3E 3x2.5+3x2.5/3E+3x1.5 AWG 12-4 SOOW/CSA AWG 10-4 SOOW/CSA		
13	00831952	Skruv Schraube	Screw Vis Tornillo	2
13.1	00863589	Dragavlastning distans Kabelzugentlastung Gegenstück	Strain relief counterpart Etrier de fermeture Suplemento de la presilla anti-tirones	1
14	00863291	Lock Decke	Cover Couvercle Tapa	1
	00863363	Lock (rostskyddsbehandlat alternativ) Decke (Korrosionsbeständige Alternative)	Cover (corrosion resistant alternative) Couvercle (alternative de résistant à la corrosion) Tapa (alternativa de resistente a la corrosión)	1
15		KABEL KABEL	CABLE CÂBLE CABLE	1
	00832106	20 m HO7RN8-F 4 x 1.5 mm ² (~Ø 11 mm)		
	00831753	20 m NSSHÖU.../3E 3x1.5+3x1.5/3E (~Ø 13 mm)		
	00831755	20 m NSSHÖU.../3E 3x2.5+3x2.5/3E+3x1.5 (~Ø 18 mm)		
	00831195	65 ft AWG 14-4 SOOW/CSA (~Ø 14 mm)		
	00831193	65 ft AWG 12-4 SOOW/CSA (~Ø 17 mm)		
	00831192	65 ft AWG 10-4 SOOW/CSA (~Ø 18 mm)		

XJS 25-40 50/60 Hz

Pos nr Item No Pos.-Nr. No de repérage Posicion	Detalj nr Part No. Bestell-Nr. No de pièce Referencia	Benämning Bezeichnung	Denomination Designation Description	Antal Quantity Anzahl Nombre Cantidad
16	00863168 00863070	KABELGENOMFÖRING KABELDURCHFÜHRUNG PG 29, Ø 16 mm 8-15.5 mm PG 29, Ø 26 mm 16-26 mm	CABLE GLAND GUIDE DE CÂBLE JUNTA DE CABLE	1
17	00831511 00830167 00830159 00830156 00831511 00831393 00830167 00830159 00830156 00830167	BRICKA SCHEIBE TF KABLE 4 x 1.5 mm ² (HO7RN8-F) Ø 12.5 mm 3x2.5+3x2.5/3E+3x1.5 Ø 20 mm AWG 14-4 SOOW Ø 15.5 mm AWG 12-4 SOOW Ø 18 mm Prysmian Tecwater 4 x 1.5 mm ² Ø 12.5 mm 3x1.5+3x1.5/3E Ø 14 mm 3x2.5+3x2.5/3E+3x1.5 Ø 20 mm AWG 14-4 Ø 15.5 mm AWG 12-4 Ø 18 mm AWG 10-4 Ø 20 mm	WASHER RONDELLE ARANDELA	2
18	00831512 00830166 00830158 00830155 00831512 00831394 00830166 00830158 00830155 00830166	KABELTÄTNING KABELDICHTUNG TF KABLE 4 x 1.5 mm ² (HO7RN8-F) Ø 11 mm 3x2.5+3x2.5/3E+3x1.5 Ø 20 mm AWG 14-4 SOOW Ø 15.5 mm AWG 12-4 SOOW Ø 18 mm Prysmian Tecwater 4 x 1.5 mm ² Ø 11 mm 3x1.5+3x1.5/3E Ø 13 mm 3x2.5+3x2.5/3E+3x1.5 Ø 20 mm AWG 14-4 Ø 15.5 mm AWG 12-4 Ø 18 mm AWG 10-4 Ø 20 mm	CABLE SEAL MANCHON DE CÂBLE MANGUITO DE CABLE	1
19	00863209	Kabeltätning Kabeldichtung	Cable seal Manchon caotchouc Manguito de cable	1
20	00863266	Skruv Schraube	Screw Vis Tornillo	3
21	11470016	Bricka Scheibe	Washer Rondelle Arandela	3
26	00830426	O-ring O-Ring	O-ring Joint torique Junta torica	1
27	61170137 61170138 61170133 32820519 32820517 32820518 00830489 32820520 32820524	TRYCKANSLUTNING ANSCHLUSS 2 1/2" 3" 4" G/BSP 2 1/2" G/BSP 3" G/BSP 4" NPT 2 1/2" NPT 3" NPT 4"	DISCHARGE SPIGOT RACCORD CONEXION (Slang/Hose/Schlauch/Tuyau/Tubo) (Slang/Hose/Schlauch/Tuyau/Tubo) (Slang/Hose/Schlauch/Tuyau/Tubo) (Gänganslutning/BSP-thread/Gewinde/Fileté/Descarga) (Gänganslutning/BSP-thread/Gewinde/Fileté/Descarga) (Gänganslutning/BSP-thread/Gewinde/Fileté/Descarga) (NPT-thread/Fileté/Descarga) (NPT-thread/Fileté/Descarga) (NPT-thread/Fileté/Descarga)	1

XJS 25-40 50/60 Hz

Pos nr Item No Pos.-Nr. No de repérage Posicion	Detalj nr Part No. Bestell-Nr. No de pièce Referencia	Benämning Bezeichnung	Denomination Designation Descripción	Antal Quantity Anzahl Nombre Cantidad
	00830344 00830345 00831945	Storz 3"/B Storz 4"/A Alv. 3"	(Snabbkoppling/Kupplung) (Snabbkoppling/Kupplung) (Alvenius K10)	
28	11200126	Skruv Schraube	Screw Vis Tornillo	2
29	00863211	Skruv Schraube	Screw Vis Tornillo	1
30	00863212	Bricka Scheibe	Washer Rondelle Arandela	1
31		KONTAKTOR (INKL SPOLE) SCHALTSCHÜTZ (INKL. SPULE)	CONTACTOR (INCL. COIL) CONTACTEUR (INCL. BOBINE) CONTACTOR (INCL. BOBINA)	1
	00863337 00863332 00863334	230 V 50 Hz 400 V 50 Hz 500 V 50 Hz		
	00863337 00863332 00863333 00863335	230 V 60 Hz 380 V 60 Hz 460 V 60 Hz 575 V 60 Hz		
31.1	00830195	Ändstöd Endklammer	Support bracket Support Soporte	2
31.2	00830806	Kopplingsplint 230/460 V, 60 Hz kompl. Klembr. 230/460 V, 60 Hz kompl.	Terminal board 230/460 V, 60 Hz compl. Plaque à bornes pour 230/460 V, 60 Hz compl. Placa de bornas en 230/460 V, 60 Hz compl.	3
31.2	00830318	Kopplingsplint 1000 V kompl. Klembr. 1000 V kompl.	Terminal board 1000 V compl. Plaque à bornes pour 1000 V compl. Placa de bornas en 1000 V compl.	1
32	00863211	Skruv Schraube	Screw Vis Tornillo	2
33	00863212	Bricka Scheibe	Washer Rondelle Arandela	2
34	13430351	DIN-skena Profilschiene	Omega rail Chapeau profilé Rail	1
35	00863187	O-ring O-Ring	O-ring Joint torique Junta torica	1
36	00863005	Motorhus Motorgehäuse	Motor housing Logement du moteur Carcasa del motor	1
	00863225	Motorhus (rostskyddsbehandlat alternativ) Motorgehäuse (Korrosionsbest. Alternative)	Motor housing (corrosion resistant alternative) Logement du moteur (alter. de résistant à la corrosion) Carcasa del motor (altern. de resistente a la corrosión)	1
37	00863153	Skruv Schraube	Screw Vis Tornillo	3
38		TEMPERATURVAKT TERMOSCHALTER	THERMAL SWITCH MICRO-CONTACTEUR TERMICO	
	-	NTC B57164K473J		2
	-	Thermik S06 140°C		2

XJS 25-40 50/60 Hz

Pos nr Item No Pos.-Nr. No de repérage Posicion	Detalj nr Part No. Bestell-Nr. No de pièce Referencia	Benämning Bezeichnung	Denomination Designation Descripción	Antal Quantity Anzahl Nombre Cantidad
39		STATOR STATOR	STATOR STATOR ESTATOR	1
		XJS 25		
	00863119	230 V 3~ 50 Hz		
	00863121	400 V 3~ 50 Hz		
	00863122	500 V 3~ 50 Hz		
	00863123	1000 V 3~ 50 Hz		
		XJS 40		
	00863118	230 V 3~ 60 Hz		
	00863120	380 V 3~ 60 Hz		
	00863121	460 V 3~ 60 Hz		
	00863122	575 V 3~ 60 Hz		
	00863295	230/460 V 3~ 60 Hz		
		XJS 40		
	00863125	230 V 3~ 50 Hz		
	00863127	400 V 3~ 50 Hz		
	00863128	500 V 3~ 50 Hz		
	00863129	1000 V 3~ 50 Hz		
		XJS 40		
	00863124	230 V 3~ 60 Hz		
	00863126	380 V 3~ 60 Hz		
	00863127	460 V 3~ 60 Hz		
	00863128	575 V 3~ 60 Hz		
	00863296	230/460 V 3~ 60 Hz		
40	11120893	O-ring O-Ring	O-ring Joint torique Junta torica	1
41	00863160	Kullager, övre Kugellager, oben	Ball bearing, upper Roulement, supérieur Rodamiento, superior	1
42		ROTOR MED AXEL ROTOR MIT WELLE	ROTOR WITH SHAFT ROTOR AVEC ARBRE ROTOR Y EJE	1
	00863034	XJS 25		
	00863035	XJS 40		
43	11630109	Plattkil Flachkeil	Flat key Clavette Chaveta	1
44	11070069	Låsring Nutring	Circlip Circlips Anillo de seguridad	1
45	00863188	O-ring O-Ring	O-ring Joint torique Junta torica	1
46	00863265	Kullager, nedre Kugellager, unten	Ball bearing, lower Roulement, inférieur Rodamiento, inferior	1
47	11060006	Bricka Scheibe	Washer Rondelle Arandela	1
48	11070067	Låsring Nutring	Circlip Circlips Anillo de seguridad	1
49	11070066	Låsring Nutring	Circlip Circlips Anillo de seguridad	1
50	11120894	O-ring (inkluderad i pos 53) O-Ring (in Pos 53 eingeschlossen)	O-ring (included in item 53) Joint torique (incl. dans pos 53) Junta torica (incl. en pos 53)	3

XJS 25-40 50/60 Hz

Pos nr Item No Pos.-Nr. No de repérage Posicion	Detalj nr Part No. Bestell-Nr. No de pièce Referencia	Benämning Bezeichnung	Denomination Designation Descripción	Antal Quantity Anzahl Nombre Cantidad
51	00863143	Inspektions-/Olje-plugg (inkluderad i pos 53) Verschluß-/Ölloch-schraube (in Pos 53 eingeschlossen)	Inspection/Oil plug (included in item 53) Bouchon d'inspection/d'huile (incl. dans pos 53) Tornillo de inspección/ Tapón aceite (incl. en pos 53)	3
53		LAGERHUS SATS (inkl. 50, 51, 54, 55) LAGERGEHÄUSE SATZ (inkl. 50, 51, 54, 55)	BEARING HOUSE KIT (incl. 50, 51, 54, 55) KIT LOGEMENT DE ROULEMENT (incl. 50, 51, 54, 55) KIT DE CARCASA RODAMIENTO (incl. 50, 51, 54, 55)	
	00863722	Lagerhus Lagergehäuse	Bearing house Logement de roulement Carcasa rodamiento	1
	00863797	Lagerhus (rostskyddsbehandlat alternativ) Lagergehäuse (Korrosionsbeständige Altern.)	Bearing house (corrosion resistant alternative) Logement de roulement (alt. de résistant à la corrosion) Carcasa rodamiento (alt. de resistente a la corrosión)	1
54	00863022	Läckagevakt (inkluderad i pos 53) Di-Elektrode (in Pos 53 eingeschlossen)	Leakage monitor (included in item 53) Décteur d'étanchéité (incl. dans pos 53) Guardia gotear (incl. en pos 53)	1
55	00863187	O-ring (inkluderad i pos 53) O-Ring (in Pos 53 eingeschlossen)	O-ring (included in item 53) Joint torique (incl. dans pos 53) Junta torica (incl. en pos 53)	1
56	00863025	Skum, gummi Schaum, Gummi	Foam, rubber Mousse en plastique Espuma de goma	1
57	11121012	O-ring O-Ring	O-ring Joint torique Junta torica	1
58	00863012	Tätningssäte, sekundärtätning Dichtungssitz, Sekundärdichtung	Holding ring, secondary seal Siège de garniture, étanchéité seondaire Anillo, junta secundario	
59	00863008	Sekundärtätning Sekundärdichtung	Secondary seal Etanchéité seondaire Junta secundario	1
60	11070067	Låsring Nutring	Circlip Circlips Anillo de seguridad	1
61	00863214	Tätningssäte Dichtungssitz	Holding ring Siège de garniture Anillo	1
62	00863144	O-ring O-Ring	O-ring Joint torique Junta torica	1
63	00863243	Primärtätning Primärdichtung	Primary seal Etanchéité primaire Junta primario	1
64	00863244	Låsring Nutring	Circlip Circlips Anillo de seguridad	1
65	00863031	Diffusor Diffusor	Diffuser Diffuseur Difusor	1
66	00863154	Skruv Schraube	Screw Vis Tornillo	3
67		PUMPHJUL LAUFRAD	IMPELLER ROUE IMPULSOR	1
	00863425	Ø 118 mm XJS 25 60Hz		
	00863426	Ø 128 mm XJS 25 50Hz, XJS 25 60Hz, XJS 40 60Hz		
	00863257	Ø 143 mm XJS 25 50Hz, XJS 40 50Hz, XJS 40 60Hz		
	00863256	Ø 160 mm XJS 40 50Hz		

XJS 25-40 50/60 Hz

Pos nr Item No Pos.-Nr. No de repérage Posicion	Detalj nr Part No. Bestell-Nr. No de pièce Referencia	Benämning Bezeichnung	Denomination Designation Descripción	Antal Quantity Anzahl Nombre Cantidad
68	00863068	Pumphjulsbricka Laufradscheibe	Impeller washer Rondelle de roue Arandela de impulsor	1
69	00863194	Skruv Schraube	Screw Vis Tornillo	1
74	00863307	Skruv Schraube	Screw Vis Tornillo	3
76	00863009	Bottenplatta Bodenplatte	Base Plate Plaque de base Placa de base	1
	00863231	Bottenplatta (rostskyddsbehandlat alternativ) Bodenplatte (Korrosionsbeständige Alternative)	Base Plate (corrosion resistant alternative) Plaque de base (alternative de résistant à la corrosion) Placa de base (alternativa de resistente a la corrosión)	1
77	00831701	Skruv Schraube	Screw Vis Tornillo	3
81	11550015	Drivskruv Triebsschraube	Drive screw Goujon Tornillo	4
82	contact Sulzer	Skylt Datenschild	Nameplate Plaque Placa	1
99	00863073	Pumphus Pumpengehäuse	Volute Volute Voluta	1
	00863247	Pumphus (rostskyddsbehandlat alternativ) Pumpengehäuse (Korrosionsbest. Alternative)	Volute (corrosion resistant alternative) Volute (alternative de résistant à la corrosion) Voluta (alternativa de resistente a la corrosión)	1
		AQUATRONIC VERSION AQUATRONIC VERSION	AQUATRONIC VERSION AQUATRONIC VERSION AQUATRONIC VERSIÓN	
300	00863096	Lock Decke	Cover Couvercle Tapa	1
	00863249	Lock (rostskyddsbehandlat alternativ) Decke (Korrosionsbeständige Alternative)	Cover (corrosion resistant alternative) Couvercle (alternative de résistant à la corrosion) Tapa (alternativa de resistente a la corrosión)	1
301	00863320	Sats - AquaTronic kontakt (inkl. lock, o-ring, kabel, kontakt) Satz - AquaTronic Steckverbinder (inkl. Lock, O-Ring, Kabel, Stecker)	Kit - AquaTronic connector (incl. cap, o-ring, cable, connector) Équipement - AquaTronic connecteur (incl. couvercle, joint torique, câble, connecteur) Kit - AquaTronic conector (incl. tapa, junta torica, cable, conector)	1
302	00863294	Lock, AquaTronic kontakt (Inkluderad i sats) Deckel, AquaTronic Steckverbinder (in Satz eingeschlossen)	Cap, AquaTronic connector (included in kit) Couvercle, AquaTronic connecteur (incl. in équipement) Tapa, AquaTronic conector (incl. in kit)	1
303		00863377	Kontakt (inkluderad i sats) Stecker (in Satz eingeschlossen)	Connector (included in kit) Connecteur (incl. in équipement) Conector (incl. in kit)
304	00863210	Kabeltätning Kabeldichtung	Cable seal Manchon caotchouc Manguito de cable	1
305	00863329	AquaTronic kommunikationskabel AquaTronic Kommunikationskabel	AquaTronic communication cable AquaTronic câble de communication AquaTronic cable de comunicación	1

XJS 25-40 50/60 Hz

Pos nr Item No Pos.-Nr. No de repérage Posicion	Detalj nr Part No. Bestell-Nr. No de pièce Referencia	Benämning Bezeichnung	Denomination Designation Descripción	Antal Quantity Anzahl Nombre Cantidad
306		STICKPROPP STECKER	PLUG FICHE CLAVIJA DE CONEXIÓN	1
	00863429 13100003 00863430 00863431	XJS 25, XJS 40 CEE 16 A, 230 V 50/60 Hz, 3~ CEE 16 A, 400 V 50 Hz, 380 V 60 Hz, 3~ CEE 16 A, 500 V 50 Hz, 460 V 60 Hz, 3~ CEE 16 A, 575 V 60 Hz, 3~		
307		AQUATRONIC AQUATRONIC	AQUATRONIC AQUATRONIC AQUATRONIC	1
	00863148	12A DS 230-575 V 50/60 Hz		
308	00863170	Skruv Schraube	Screw Vis Tornillo	3
309		KONTAKTOR (INKL SPOLE) SCHALTSCHÜTZ (INKL. SPULE)	CONTACTOR (INCL. COIL) CONTACTEUR (INCL. BOBINE) CONTACTOR (INCL. BOBINA)	
	00863220	XJS 25 230-500 V 50 Hz, 230-575 V 60 Hz XJS 40 400-500 V 50 Hz, 380-575 V 60 Hz Kontaktor (inkl spole) Schaltschütz (inkl. Spule)	Contactor (incl. coil) Contacteur (incl. bobine) Contactor (incl. bobina)	1
	00863318	XJS 40 230 V 50 Hz, 230 V 60 Hz Kontaktor (inkl spole) Schaltschütz (inkl. Spule)	Contactor (incl. coil) Contacteur (incl. bobine) Contactor (incl. bobina)	1
	00863299	Relä Relais	Relay Relais Relé	1
310	00832254	Skruv Schraube	Screw Vis Tornillo	3
311	11510014	Bricka Scheibe	Washer Rondelle Arandela	3
312	00863090	DIN-skena Profilschiene	Omega rail Chapeau profilé Rail	1
		TILLBEHÖR ZUBEHÖR	ACCESSORIES ACCESSOIRES ACCESORIOS	
400	00863197	Sats - Nivådränksond Satz - Niveau Eintauchsonde	Kit - Level sensor Équipement - Détecteur de niveau Kit - Sensor de nivel	1
	00863104	Nivådränksond (inkluderad i sats) Niveau Eintauchsonde (in Satz eingeschlossen)	Level sensor (included in kit) Détecteur de niveau (incl. in équipement) Sensor de nivel (incl. in kit)	1
	00863545	Fäste (inkluderad i sats) Haltering (in Satz eingeschlossen)	Bracket (included in kit) Support (incl. in équipement) Soporte (incl. in kit)	1

XJS 25-40 50/60 Hz

Pos nr Item No Pos.-Nr. No de repérage Posicion	Detalj nr Part No. Bestell-Nr. No de pièce Referencia	Benämning Bezeichnung	Denomination Designation Descripción	Antal Quantity Anzahl Nombre Cantidad
401		AQUAPLUG AQUAPLUG	AQUAPLUG AQUAPLUG AQUAPLUG	1
	00863365	208-230 V, 16 A		
	00863366	208-230 V, 32 A		
	00863184	380-415 V, 16 A		
	00863288	380-415 V, 32 A		
	00863542	460-550 V, 16 A		
	00863543	460-550 V, 32 A		
	00863369	575-600 V, 16 A		
	00863370	575-600 V, 32 A		
402		AQUAPLUG ADAPTERENHET AQUAPLUG ADAPTEREINHEIT	AQUAPLUG ADAPTER UNIT AQUAPLUG UNITÉ D'ADAPTATION AQUAPLUG ADAPTADOR DE UNIDAD	1
	00863311	208-230 V, 16 A		
	00863312	208-230 V, 32 A		
	00863308	380-415 V, 16 A		
	00863309	380-415 V, 32 A		
	00863313	460-550 V, 16 A		
	00863314	460-550 V, 32 A		
	00863315	575-600 V, 16 A		
	00863316	575-600 V, 32 A		
	00863180	Zinkanodbandsats Zinkannodenbändersatz	Zinc anode belt kit Ceinture d'anodes en zinc Cinturión con ánodos de zinc	1
		Stickpropp - se position 306 Stecker - siehe Position 306	Plug - see position 306 Fiche - voir la position 306 Clavija de conexión - ver la posición 306	1